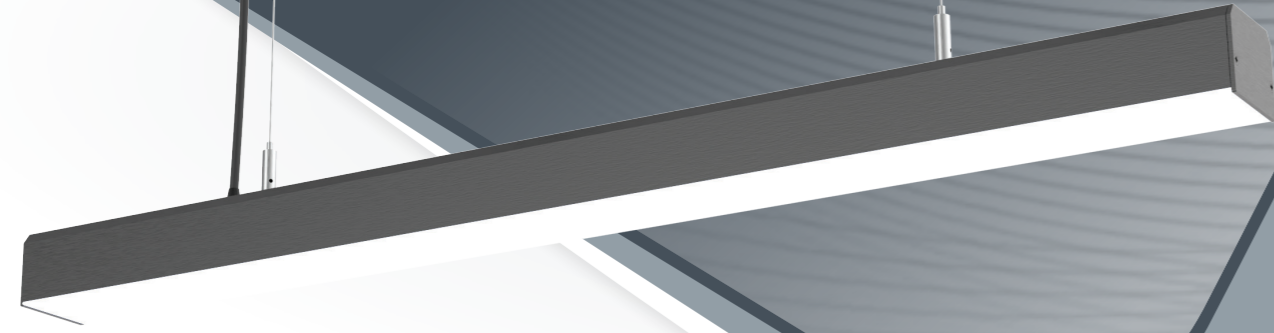


LEDDECO



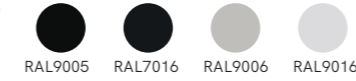
LEDDECO / PENDANT-LN76

Ürün Kodu Product Code	Çalışma Voltajı (V) Operating Voltage (V)	Işık Akısı (lm/mt) Luminous Flux (lm/mt)	Güç (W/mt) Power (W/mt)	Ölçüler (cm) Dimensions (cm)	Işık Yüzeyi Light Surface	Ağırlık (kg/mt) Weight (kg/mt)
PENDANT-LN76100	220V AC	2160	18 *	100	7.4	2.04
PENDANT-LN76150	220V AC	3000	25 *	150	7.4	2.82
PENDANT-LN76200	220V AC	4320	36 *	200	7.4	3.61
PENDANT-LN76250	220V AC	5160	43 *	250	7.4	4.33
PENDANT-LN76300	220V AC	6000	50 *	300	7.4	5.14

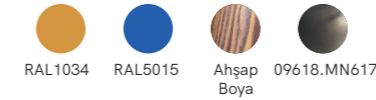
* Ürünler standart olarak 14.4W olarak üretilmektedir. Talep üzerine belirli aralıklarda üretilebilir.
Products are produced as 14.4W as standard. It can be produced in specific intervals upon request.

Gövde Renk Seçenekleri Body Color Options

Standart Renkler
Standard Colors



Özel Renkler
Custom Colors



Projelere özel istenilen renk tonlarında üretilebilmektedir.
Can be produced in desired color tones on projects.

Teknik Özellikler Technical Specifications

LED: Yüksek verimli SMD LED'ler CREE, OSRAM, SAMSUNG, NICHIA
GÖVDE: Alüminyum ekstrüzyon gövde.
ASKI APARATLARI: Çelik halat (max 2m), ayarlanabilir askı aparatı
DİFÜZÖR: UV korumalı, darbeye dayanıklı PMMA difüzör
PCB: Kalınlık 1.6mm, genişlik 16mm 70u bakır alüminyum veya FR4 PCB
SOĞUTMA KAPASİTESİ: Maksimum 50W/mt

LED: High efficiency SMD LEDs CREE, OSRAM, SAMSUNG, NICHIA
BODY: Aluminum extrusion body. Steel screws transparent side covers
HANGER: Steel rope (max. 2m.) ,adjustable hanger
DIFFUSER: UV resistant, impact resistant PMMA diffuser
PCB: Thickness 1.6mm, width 16mm 70u copper aluminum or FR4 PCB
COOLING CAPACITY: Maximum 50W/mt

Aksesuarlar
Accessories



Işık Açısı
Light Angle

120°

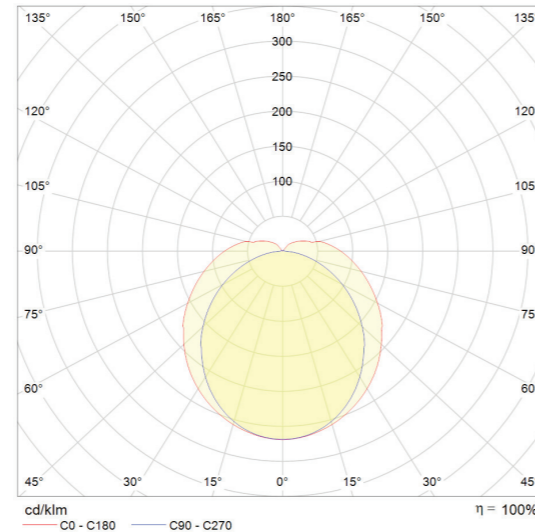
Renk
Color



Kullanım Alanları
Usage Areas



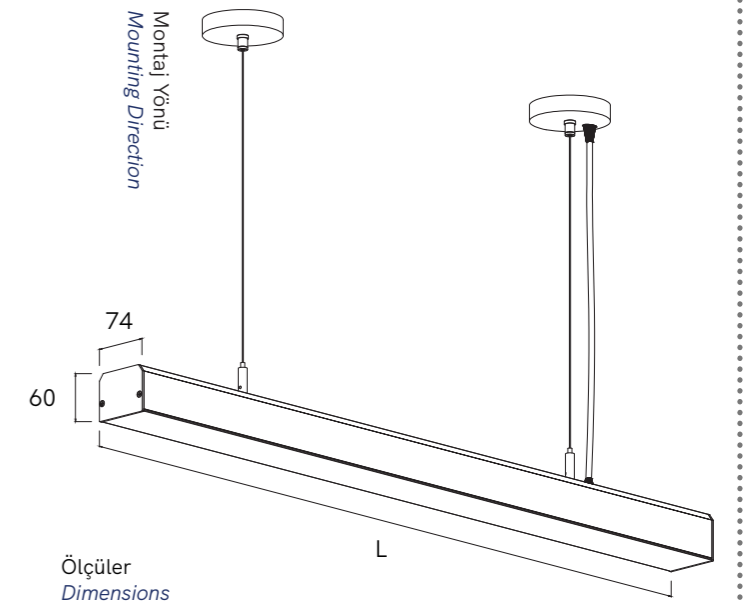
Kontrol Sistemleri
Control Systems



Montaj Detayı Mounting Detail

Montaj Seçenekleri
Mounting Options

- 1) Vida M3.9 / Screw M3.9 (Recommended)
- 2) Çift Taraflı Bant / Double-sided Tape
- 3) Silikon / Silicon



Detaylı bilgi için montaj kılavuzuna bakınız.
For detailed information you can take a look at manual.

Ölçüler
Dimensions